

BIZERBA



→ BIZERBA | BASIC CLASS
BC 800 E



** BILANCIA ELETTRONICA DA NEGOZIO CON STAMPANTE DI ETICHETTE

→ BIZERBA. RISPOSTE PONDERATE

BC
800 E

→ PESA, STAMPA ETICHETTE O SCONTRINI... ED È ANCHE MOBILE!

La BC 800 E è una bilancia elettronica con funzione di calcolo dei prezzi e stampante termica di etichette integrata. Grazie alle batterie ricaricabili, questa bilancia compatta è ideale anche per venditori ambulanti e mercati. La tecnologia avanzata di questa bilancia consente inoltre di salvare i dati articolo mediante l'interfaccia seriale. Grazie alla stampante di etichette integrata è possibile prezzare articoli preconfezionati.

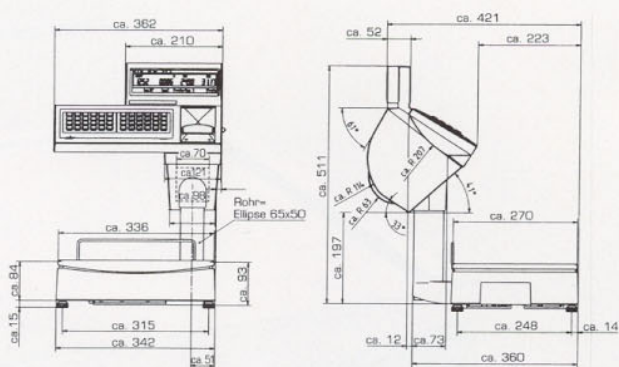
Nel caso di vendita assistita dall'operatore la BC 800 E può essere commutata per la stampa di scontrini. Su questa bilancia è inoltre possibile impostare la funzione Euro. Il passaggio definitivo all'EURO avviene mediante configurazione dall'apposito menu. Pertanto non è necessario sostituire né i programmi né il vetro del visore.

DATI TECNICI PRINCIPALI

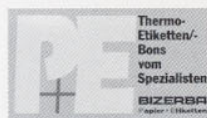
→ Campi di pesatura	6	15	30 ⁰	12	(kg)
→ Divisioni	2	5	10	2	(g)
→ Carico minimo	40	100	200	40	(g)
→ Tara massima	-6	-9,995	-30	-9,998	(kg)
→ Stampante	stampante di etichette, 432 punti; risoluzione: 4 punti/mm; larghezza etichette 58 mm; larghezza di stampa 52 mm; possibilità di conversione della stampante etichette per la stampa di scontrini su carta normale o adesiva; semplicità di commutazione per la stampa di scontrini				
→ Visore	visore a cristalli liquidi retroilluminato, a 7 segmenti altezza cifre: 12 mm indicazione peso: a 5 cifre indicazione prezzo unitario: a 6 cifre indicazione prezzo totale: a 6 cifre indicazione tara: a 4 cifre				
→ Tastiera	in rilievo n. tasti funzione: 28 n. tasti a richiamo diretto: 20 n. tasti operatore: 4 tastiera di programmazione integrata				
→ PLU/ caratteri alfanum.	n. 800 PLU /40 caratteri oppure 250 PLU /200 caratteri				
→ Dati programmabili per PLU	prezzo unitario (a peso/per pezzo), descrizione prodotto, gruppo merceologico, giorni di conservazione, codice a barre, sovrascrittura prezzo, tara				
→ Modalità di funzionamento	vendita assistita dall'operatore, servizio rapido; resto nel caso di conversione per stampa scontrini; prezzatura manuale o automatica, con o senza somma, etichettatura per indicazione peso				
→ Modalità di codifica	del punto vendita, del produttore				
→ Tipi di codici	UPC, EAN 13				
→ Valori codificabili	prezzo, peso, pezzi				
→ Interfacce	gestione dati e backup dati (in loco)				
→ Resoconti / statistiche	per operatore, totali, PLU, gruppo merceologico				

→ Altre caratteristiche	funzione scorrimento con storno aggiornamento data / ora codice EAN programmabile, 2 righe di intestazione, 2 righe di chiusura (solo su scontrino), 8 formati carattere, diverse altezze codice EAN, funzione coupon, 99 gruppi merceologici, memoria per 9 valori tara fissi, etichette di altezza e layout diversi
→ Temperatura di esercizio	da -10° a +40°
→ Tensione di esercizio	(-10 + 6%) 230 V oppure (-15 + 10%) 120 V
→ Corrente assorbita	a 230 V max. 90 mA a 120 V max. 170 mA
→ Funzionamento a batterie	funzionamento senza alimentazione dalla rete con 6 batterie NiCd UM1 da 400 mAh (misura D); autonomia con batterie completamente cariche ca. 6-15 ore (controllo carica). I valori indicati valgono per batterie nuove e completamente cariche. Batterie non comprese nella fornitura. Ricarica mediante l'alimentatore della bilancia.
→ Peso	12 kg
→ 1 = opzione	

→ Dimensioni in mm



****BC 800 E - BILANCIA ELETTRONICA CON STAMPANTE DI ETICHETTE. FUNZIONAMENTO A BATTERIA, SENZA ALIMENTAZIONE DALLA RETE.**



BIZERBA
→ BIZERBA. RISPOSTE PONDERATE

BIZERBA S.p.A. - Via G. Agnesi, 172 - 20033 Desio (Mi) - Tel. 0362 614.1 - Fax 0362 614.301 - Internet <http://www.bizerba.it> - e-mail: info@bizerba.it

Filiale per: **Lombardia** - Tel. 0362 614222 - Fax 0362 614522 • **Liguria** - **Piemonte** - **Valle d'Aosta** - Tel. 011 2262965 - Fax 011 2262958 • **Triveneto** - Tel. 049 632717 - Fax 049 631188

Toscana - **Lazio** - **Umbria** - Tel. 055 30274.1 - Fax 055 30274.31 • **Campania** - **Molise** - Tel. 081 5228486 - Fax 081 5228533

Basilicata - **Calabria** - **Puglia** - Tel. 0831 5207.1 - Fax 0831 5207.31 • **Emilia** - **Romagna** - **Marche** - **Abruzzo** - Tel. 051 6014445 - Fax 051 6014445 • **Isola** - Tel. 079 2590062 - Fax 079 2590331

Centro Assistenza Tecnica per: **Marche** - Via Albertini, 1 - 60100 Ancona (An) - Tel. 071 2868115 - Fax 071 2868115